

Tyypitiedot

1108-961-1705

1108-651-1705

1108-451-1705

Teho

9,6 kW

6,5 kW

4,5 kW

Käyttöjännite: 400 V 3N~



Yleistä:

- Lue käyttöohje huolellisesti.
- Tämä ohje tulee jättää kiukaan käyttäjälle.
- Asenna kiuas siten, että pääkytkimelle on esteetön pääsy sekä, että sähkötilan kannen saa helposti avattua kytkentää ja huoltoa varten.
- Päävirtakytkin ja yllämpörajoittimen palautin sijaitsevat etukannen alaosassa.
- Ennen käyttöä on tarkistettava, että eristerenkaat ovat paikallaan ja ehjiä. Kivet asennetaan käyttöohjeessa mainitulla tavalla. Muussa tapauksessa kiukaan käyttö on kielletty, eikä takuu korvaa aiheutuneita vahinkoja.
- Esilämmitä kiuasta täydellä teholla vähintään 2 tuntia. Varastointirasvat poistuvat kiukaasta lämmityksen yhteydessä. Mikäli hajua esiintyy edelleen, lämmitä kiuasta vielä niin kauan kuin tarve vaatii. Muista riittävä tuuletus lämmitysten välillä. Ovea tai ikkunaa ei saa jättää lämmityksen aikana auki.
- **HUOM! Kaikki tilavuusmitoitukset on laskettu täysin lämpöeristetyille saunoille.** Kaikki varaavat kiukaat kuten Rondo vaativat täysin lämpöeristetyn saunan. Eristeellä on oleellinen vaikutus saunan toimivuuteen, joten on suositeltavaa että lämpöeristys tehdään huolella.
- Ohjauspaneeli on tarkoitettu asennettavaksi kiukaan viereen käyttöohjeessa esitetyle alueelle.
- Saunomisaika täydellä teholla on pisimmillään 2 tuntia.
- Noudata annettuja asennusmittoja.
- Saunaan saa asentaa vain yhden kiukaan.
- Saunan seinien ja katon rakennusmateriaaliksi suositellaan puupaneelia.
- HUOM! Ennen kiukaan päälle kytkemistä varmista, että saunahuone on saunomiskunnossa.
- Ongelmien ilmetessä ota yhteyttä lähimpään valtuutettuun huoltosopimusliikkeeseen. Tiedot löytyvät käyttöohjeen mukana erillisestä liitteestä tai internet osoitteesta: www.saunatec.fi

Kiukaan asennus:

- Kiuas on lattialla seisovaa mallia. Alustan on oltava tukeva, koska kiukaan paino kivineen on noin 130 kg.
- Kiuas asennetaan säädettävien jalkojen avulla suoraan.
- Kiuas kiinnitetään säätöjaloistaan lattiaan mukana tulevilla metallikiinnikkeillä (2 kpl), joilla estetään suojaetäisyyksien muuttuminen käytön aikana.

Kiukaan liittäminen sähköverkkoon:

- Kiukaan ja ohjauskeskuksen saa liittää verkkoon vain siihen oikeutettu henkilö voimassa olevien sähkömääräyksien mukaisesti.
- Kiuas liitetään sähköverkkoon puolikiinteästi käyttäen H07RN-F (VSN) tai A07BB-F (VSB) kumikaapelia.
- Kiukaassa on liitin (55) sähkölämmityksen vuorottelun ohjausta varten. Liittimeen tulee jännite samanaikaisesti kun täysteho vastuksille on käytössä.
- Käytettäessä kiuasohjaimen valaisinohjausta suurin sallittu kuorma on 100 W.
- **Kokeiltaessa kiukaan toimintoja kiuasta ei saa lämmittää ilman kiviä.**

Kiuaskivet

- Kiukaassa suositellaan käytettäväksi valmistajan toimittamia kiuaskiviä.
- Pese ja lada kivet.
- Kivien tulisi olla riittävän suuria, jotta saadaan ilmava ja harvahko ladonta.
- Lämpövastuksia ei saa kiilata yhteen eikä myöskään vasten kiukaan runkoa.
- Kivipakkausten suurimmat kivet ladotaan vastuksien alle siten, että vastuksien säteilylämpö ei lämmitä kivitilan pohjaa.
- Kivien tulisi latoa uudelleen riittävän usein. Hyvä nyrkkisääntö on että vuodessa tulisi olla niin monta uudelleen ladontaa kuin saunomiskertoja on viikossa.
- Uudelleen ladonnan yhteydessä tulee pienet ja murentuneet kiuaskivet poistaa, koska ne estävät lämmön siirtymisen pois vastuksilta ja lyhentävät näin merkittävästi vastuksien käyttöikä.
- **Takuu ei korvaa vahinkoja, jotka aiheutuvat pienistä, murentuneista, huonolaatuisista tai tiukkaan ladotuista kivistä !**
- **Keraamisten kivien käyttö on ehdottomasti kielletty. Takuu ei korvaa niiden aiheuttamia vaurioita !**

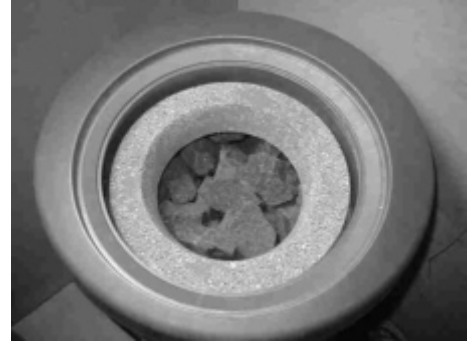
KIUASKIVIEN JA ERISTERENKAIDEN ASENNUS

Ennen kiuaskivien ja eristerenkaiden asennusta kiuas tulee olla paikalleen asennettu ja sen sähkökytkennät tehty. Kiukaan siirtely sen ollessa täynnä kiuaskiviä saattaa vahingoittaa kiuasta / lattiaa.

- Irrota eristerenkaat ennen kiuaskivien ladontaa.
- Nosta päällimmäinen eristerengas suoraan ylöspäin.
- Löysää pyöritysrenkaan sisäkehällä olevia kuusiokoloruuveja (2kpl ks. nuolet kuva 3) niin paljon että pyöritysrenkaan voi nostaa pois. HUOM ! Älä irrota ruuveja kokonaan, sillä ne saattavat pudota kiukaan sisään.
- Nosta seuraavaksi alempi eristerengas pois paikoiltaan.
- Lado kiukaan sisälle tulevat kiuaskivet kuvan mukaisesti. Kivien tulee peittää vastukset (ks. kuva 1).
- Asenna alempi eristerengas paikoilleen (ks. kuva 2).
- Eristerenkaan tulee asettua sille tarkoitetulle paikalle eikä se saa jäädä nojaamaan kiuaskiviin.

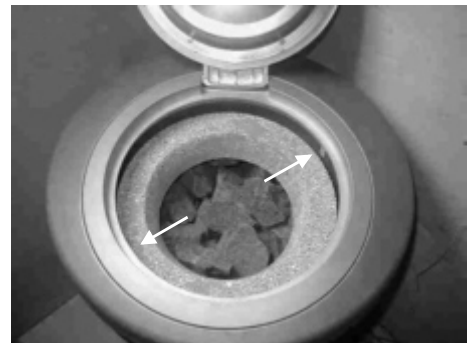


Kuva 1



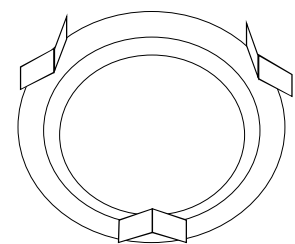
Kuva 2

- Asenna seuraavaksi pyöritysrenkas kansineen paikoilleen (ks. kuva 3).
- Käännä kansi haluamaasi asentoon ennen lukitusruuvien kiristämistä.
- HUOM ! Kansi ei kuitenkaan saa ohjata löylyä / kuumaa ilmaa suoraan päin seinää tai muuta estettä. Huomioi suojaetäisyydet!
- Kiristä lukitusruuveja niin paljon, että pyöritysrenkas ei liiku. Älä kuitenkaan käytä liikaa voimaa kiristettäessä. Tämä saattaa vaikeuttaa renkaan irrottamista esim. huollon yhteydessä.
- Tarkista lopuksi että pyöritysrenkas pysyy paikoillaan myös kantta avattaessa.



Kuva 3

- Aseta seuraavaksi ylimmän eristerenkaan ohjauspalat (3 kpl, ks. kuva 4) paikoilleen.
- Ohjauspalat tulee sijoittaa tasaisesti alemman eristekiven kehälle.



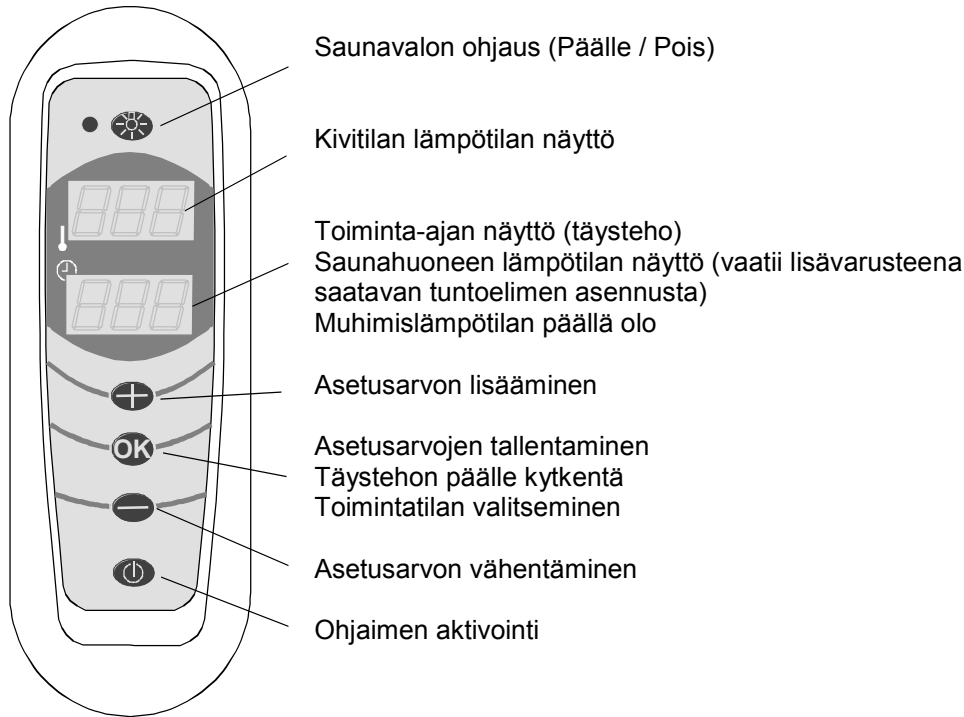
Kuva 4

- Asenna lopuksi ylempi eristerengas paikoilleen kuvan mukaisesti.
- Tarkista vielä, että eristerenkaat ovat ehjiä ja paikoillaan.
- HUOM! Jos eristerengas tai -renkaat ovat murtuneet tai muuten vioittuneet, ei kiuasta saa käyttää ennen kuin vialliset eristerenkaat on vaihdettu !



Kuva 5

RA 19 – OHJAIN



RA 19 –ohjain Tyyppi 1601-19

Painikkeiden toiminnot:



Ohjaimen ollessa valmiustilassa (näytöt pimeinä) painikkeen painallus aktivoi ohjaimen. Ohjaimen ollessa aktiivitulassa painikkeen painallus lopettaa kaikki toiminnot ja ohjain / kiuas kytkeytyy pois päältä



Painikkeella hyväksytään asetusten muutokset ja / tai siirrytään seuraavaan asetukseen / toimintatilaan.



Lisää asetuservoa. Arvojen selausta voi nopeuttaa pitämällä painiketta alas painettuna.



Vähentää asetuservoa. Arvojen selausta voi nopeuttaa pitämällä painiketta alas painettuna.



Aktivoi kiukaan piirikortilla olevan releen. Kiukaassa on valaistuksen ohjaukselle oma liitin, jännite 230 VAC ja maksimiteho 100W. Ohjauspaneelissa Valo - painikkeen vieressä oleva led loistaa kun valo(t) on päällä.

Toiminta-ajat ja säätöarvot:

Toiminta-aika (täysteho)	0 – 2 tuntia
Kivitilan lämpötila (täysteho)	250 – 300°C
Kivitilan lämpötila (muhimisteho)	150 – 250°C

Termostaattiohjattu muhimisteho	4,5 kW kiukaalla	n. 500 W
	6,5 kW kiukaalla	n. 700 W
	9,6 kW kiukaalla	n. 1000 W

Saunan lämpötilannäyttö:

Lisävarusteena saatava tuntoelin OLEA 9-2 voidaan asentaa (vapaalle) seinälle esim. 300 - 500 mm katosta. Tämä tuntoelin on vain saunahuoneen lämpötilan näyttöä varten, joten sen sijoituspaikalla ei ole niin suurta merkitystä. Lämpötila näkyy ohjauspaneelin alemmassa näytössä vuorotellen ajan kanssa silloin, kun täysiteho on kytketty päälle. Ohjaimen elektronikka tunnistaa automaattisesti tuntoelimen silloin, kun se on kytketty.

Tuntoelintä ei pidä kuitenkaan asentaa kiukaan yläpuolelle eikä nurkkaan, koska silloin lämpötilan näyttö voi häiriintyä.

Ohjauspaneelin virheilmoitukset:

Tiettyjen virhetilanteiden ilmaantuessa ohjauspaneeli pystyy ilmoittamaan häiriön aiheuttajan näytöillään. Häiriön ilmetessä näytöissä vilkkuu virheilmoitus ja kiukaassa oleva hälytyslähtö aktivoituu. Tähän lähtöön voi kytkeä esim. summerin (12V DC max 25 mA), jolloin saadaan myös kuuluva hälytys.



SEn Err (Sensor Error) – kivitilan termopari poikki tai vioittunut.

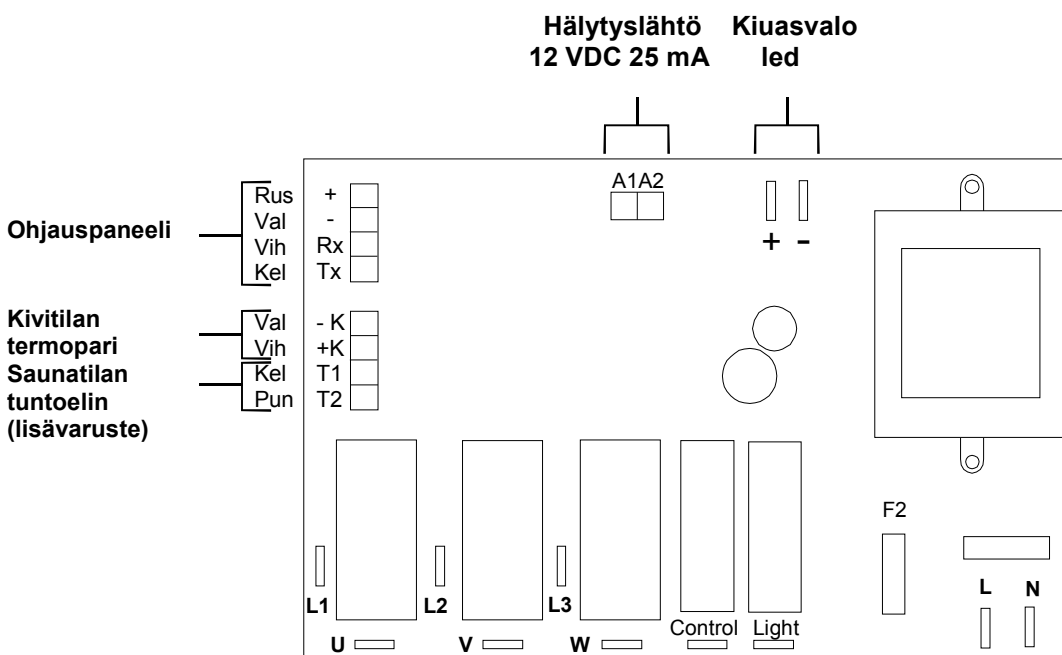


SEr Err (Serial Error) – sarjaliikennevika kiukaan ja ohjaimen välissä.



hiL Err (High Limit Error) – kivitila ylikuumentunut (>400°C), elektroninen katkaisu.

PIIRIKORTTI OLEA 71



Kiukaan toiminta

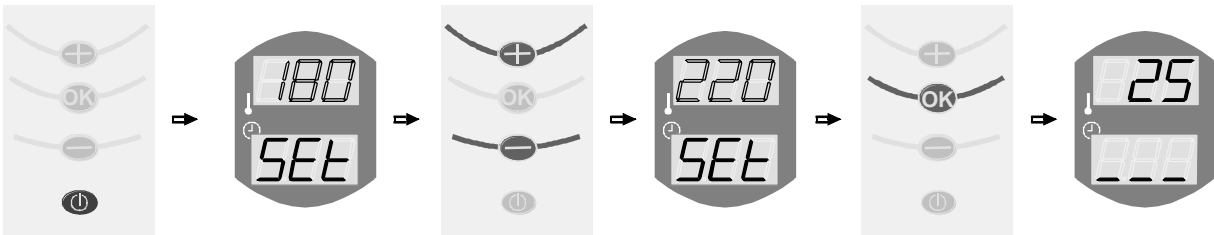
Rondo-kiuas on toiminnaltaan varaava kiuas. Tämä tarkoittaa sitä, että kiukaassa on lämpöeristetty kivitila, jossa ylläpidetään tietty peruslämpö kiuastehoa pienemmällä muhimisteholla. Tämä mahdollistaa saunomisen ilman pitkiä lämmitysaikoja toisin kuin tavallisissa kertalämmitteisissä kiukaissa. Suuren kivitilan ansiosta kiuas tarjoaa runsaat löylyt. HUOM! Ennen kiukaan päälle kytkemistä varmista, että saunahuone on saunomiskunnossa.

Kiukaan asettaminen muhimisteholle

Kiukaan etupuolella alareunassa on pääkytkin, joka katkaisee sähkösyötön kiukaalle. Tällä kytkimellä voi kiukaan tehdä virrattomaksi mikäli kiuasta ei käytetä pitkään aikaan (esim. lomamatkojen ajaksi). Normaalkäytössä tämä kytkin tulisi aina olla Päällä – asennossa.

Kiukaan kansi täytyy pitää kiinni, kun käytetään muhimistehoa.

Kytettäessä virta ohjauspaneelin painonapista ylempi led-näyttö alkaa vilkkua ja ilmoittaa viimeksi asetettua muhimislämpötilaa. Viimeksi asetettu lämpötila jää aina muistiin. Lämpötilaa voidaan säätää ohjauspaneelin + tai – painikkeilla silloin kun ylempi näyttö vilkkuu. Säätöalue muhimislämpötilalle on 150 – 250°C. Asetuksen muutos tallennetaan muistiin painamalla OK – näppäintä tai vaihtoehtoisesti odottamalla noin 3 sekuntia, jolloin ohjain tallentaa muutoksen automaattisesti. Tämän jälkeen kiuas kytkee muhimistehon päälle.



Aktivoi ohjain

Ylänäytössä vilkkuu muistissa oleva muhimislämpötila

Muhimis-
lämpötilaa voi
muuttaa + ja -
näppäimillä
näytön vilkuessa

Muutettu
muhimis-
lämpötila

Hyväksy muutos
painamalla OK -
näppäintä tai
odottamalla noin
3 sekuntia

Kiuas siirtyy
muhimisteholle

Kun kiuas on muhimisteholla, alempi led-näyttö ilmoittaa poikittaisin viivoin kivitilan muhimislämpötila suhteessa pyydettyyn lämpötilaan. Ylempi näyttö näyttää kivitilan senhetkistä lämpötilaa. Kun kaikki kolme poikittaista viivaa palavat, haluttu muhimisteho on saavutettu.



Kivitilan lämpötila paljon viileämpi kuin asetettu lämpötila



Kivitilan lämpötila puolivälissä asetettua lämpötilaa



Kivitilan lämpötila saavuttanut asetettua lämpötilan

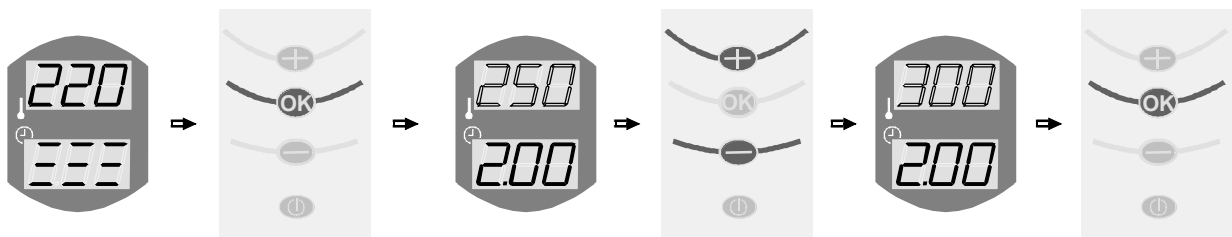
Kiukaan asettaminen täystecholle

Asettaessa kiuas täystecholle on aina ehdottomasti avattava kiukaan kansi!

Muhimisteholta täystecholle siirtyminen tapahtuu pitämällä ohjauspaneelin OK – painiketta pohjaan painettuna noin 3 sekunnin ajan. Tällöin ohjain siirtyy täystechon asetustilaan ja ylempi näyttöistä näyttää vilkkuen viimeksi asetettua kivitilan maksimilämpötilaa. Näytön vilkkuessa on mahdollista säätää kivitilan lämpötilaa + ja – näppäimillä haluttuun arvoon. Säästöalue on 250°C – 300°C.

Asetuksen muutos tallennetaan muistiin painamalla OK – näppäintä tai vaihtoehtoisesti odottamalla noin 3 sekuntia, jolloin ohjain tallentaa muutoksen automaattisesti ja siirtyy seuraavan asetuskohtaan

Mikäli lämpötilaa ei haluta muuttaa, voidaan jatkaa painamalla uudelleen OK – näppäintä tai vaihtoehtoisesti odottaa noin 3 sekuntia jolloin ohjain siirtyy automaattisesti seuraavaan asetuskohtaan.



Kiuas on muhimisteholla

Paina OK -näppäintä ja pidä pohjaan painettuna n. 3 sekuntia

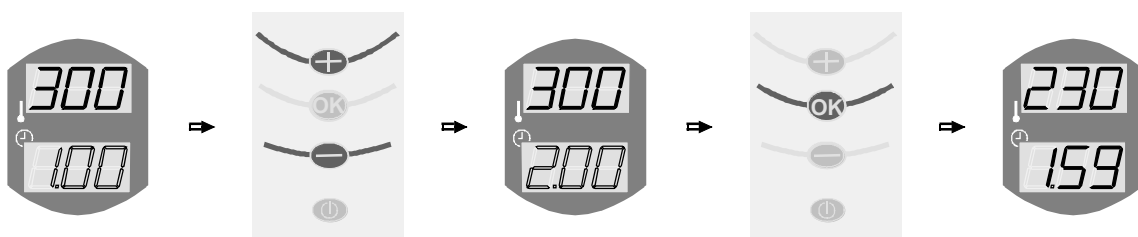
Ylänäytössä vilkkuu muistissa oleva kivitilan lämpötila

Kivitilan lämpötilaa voi muuttaa + ja – näppäimillä

Muutettu kivitilan lämpötila

Tallenna muutos painamalla OK – näppäintä tai odottamalla noin 3 sekuntia

Seuraavaksi alempi näyttö näyttää vilkkuen viimeksi asetettua saunomisaikaa. Myös saunomisaikaa on mahdollista säätää + ja – näppäimillä niin kauan kuin näyttö vilkkuu. Saunomisaikaa voidaan säätää 0 – 2 tuntia. Asetus tallennetaan aivan kuten lämpötilan kohdalla joko OK – näppäimellä tai odottamalla noin 3 sekuntia.



Alänäytössä vilkkuu muistissa oleva saunomisaikaa

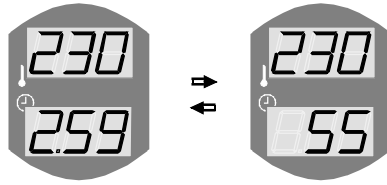
Saunomisaikaa voi muuttaa + ja – näppäimillä

Muutettu saunomisaika

Tallenna muutos painamalla OK-näppäintä tai odottamalla noin 3 sekuntia

Kiuas siirtyy täystechotilaan

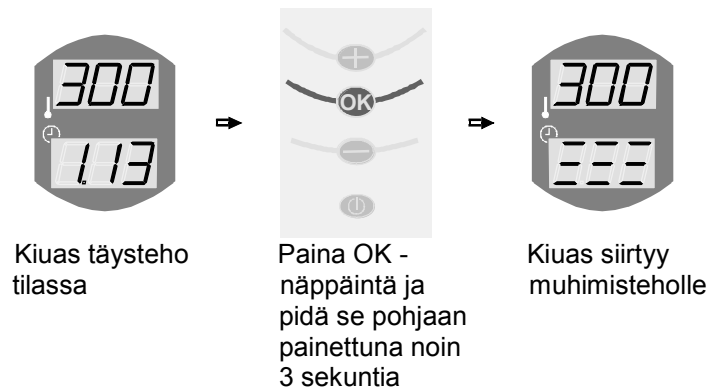
Tämän jälkeen kiuas siirtyy täysteholle halutuksi ajaksi. Mikäli saunatilaan on asennettu lisävarusteena saatava tuntoelin (OLET 9-2), näkyy alemmassa näytössä vuorotellen jäljellä oleva saunomisaika ja saunahuoneen lämpötila. Ylempi näyttö näyttää kivitilan lämpötilaa.



Saunomisajan ja saunahuoneen lämpötilan vuorottelu alemmassa näytössä kun tuntoelin OLET 9-2 (lisävaruste) on asennettu saunahuoneeseen

Täystehon sammuttaminen

Kiuas siirtyy automaattisesti muhimisteholle saunomisajan umpeuduttua. Mikäli saunominen halutaan keskeyttää ennen kuin saunomisaika on kulunut loppuun, sen voi tehdä painamalla OK –näppäintä ja pitämällä se pohjaan painettuna noin 3 sekuntia. Tällöin kiuas siirtyy takaisin muhimisteholle ja kivitilan lämpötila laskee kunnes asetettu muhimislämpötila on saavutettu. Kiukaan kannen voi sulkea heti kun kiuas siirtyy muhimisteholle, ts. kivien jäähtymistä ei tarvitse odottaa.



Kiukaan asennusmitat

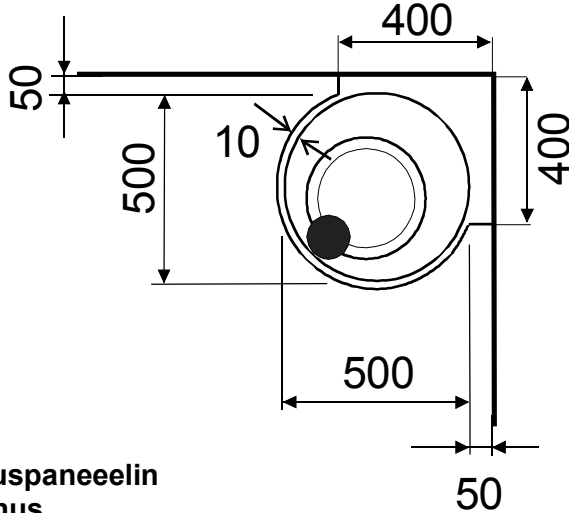
HUOM ! Kaikki annetut mitat ovat millimetreissä !

Kaikki mitat ovat minimietäisyyksiä, ellei muuta ilmoiteta !

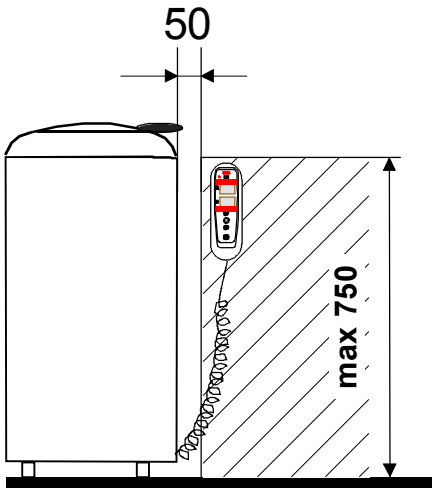
Asenna kiuas ja pyöritysrenkas siten, että kantta avatessa kahva ei osu seinään.

Kansi ei saa ohjata löylyä tai kuumaa ilmaa suoraan seinään tai muuhun esteeseen.

Nurkka-asennus

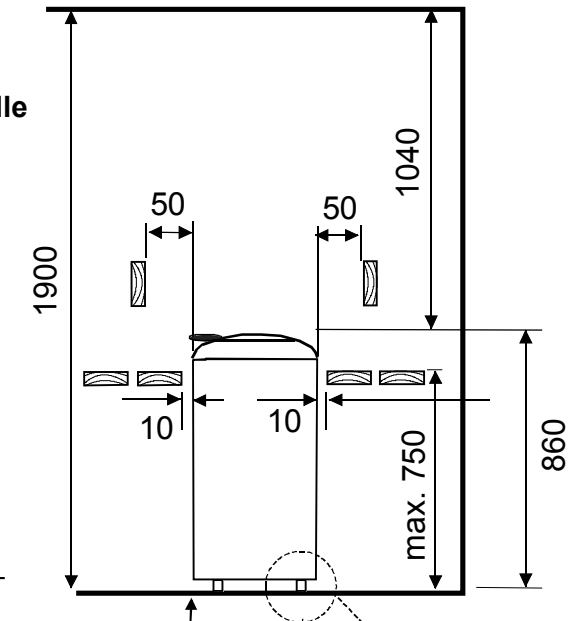
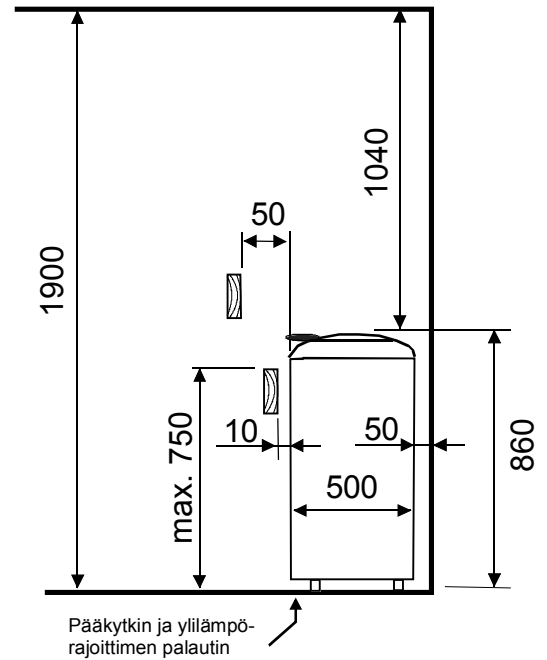


Ohjauspaneelin asennus

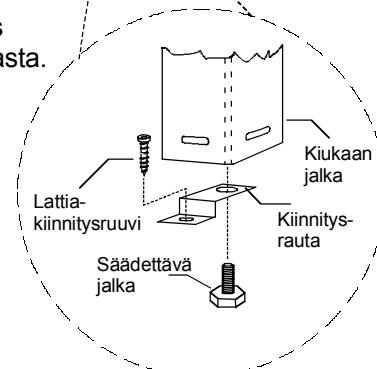


Asennus keskelle lauteita.

Pääkytkin ja ylälämpö- rajoittimen palautin



Kiukaan kiinnittäminen lattiaan.
HUOM! Kiinnitys kahdesta (2) jalasta.



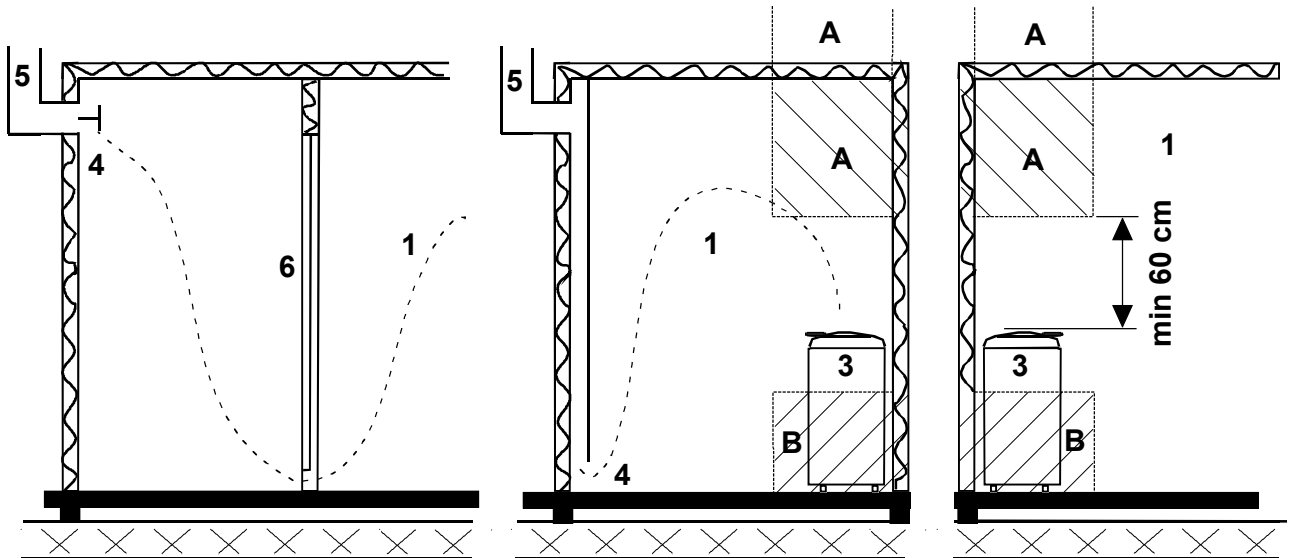
Kiukaan liittäminen sähköverkkoon

Teho kW	Löylyhuone *)		Kiukaan liitäntäjohto H07RN-F mm ²	Kiinteä asennus mm ²	Sulake A
	Tilavuus m ³ min max	Korkeus mm min			
4,5	5 - 8	1900	5 x 1,5	5 x 1,5	3 x 10
6,5	7 - 13	1900	5 x 1,5	5 x 1,5	3 x 10
9,6	10 - 18	1900	5 x 2,5	5 x 2,5	3 x 16

*) **HUOM! Kaikki tilavuusmitoitukset on laskettu täysin lämpöeristetyille saunoille. Kaikki varaavat kiukaat kuten Rondo vaativat täysin lämpöeristetyn saunan. Eristeellä on oleellinen vaikutus saunan toimivuuteen.**

SAUNAN ILMANVAIHTO

Suositus saunan ilmanvaihtojärjestelmäksi, kun käytettävissä on poistoilmamuri.

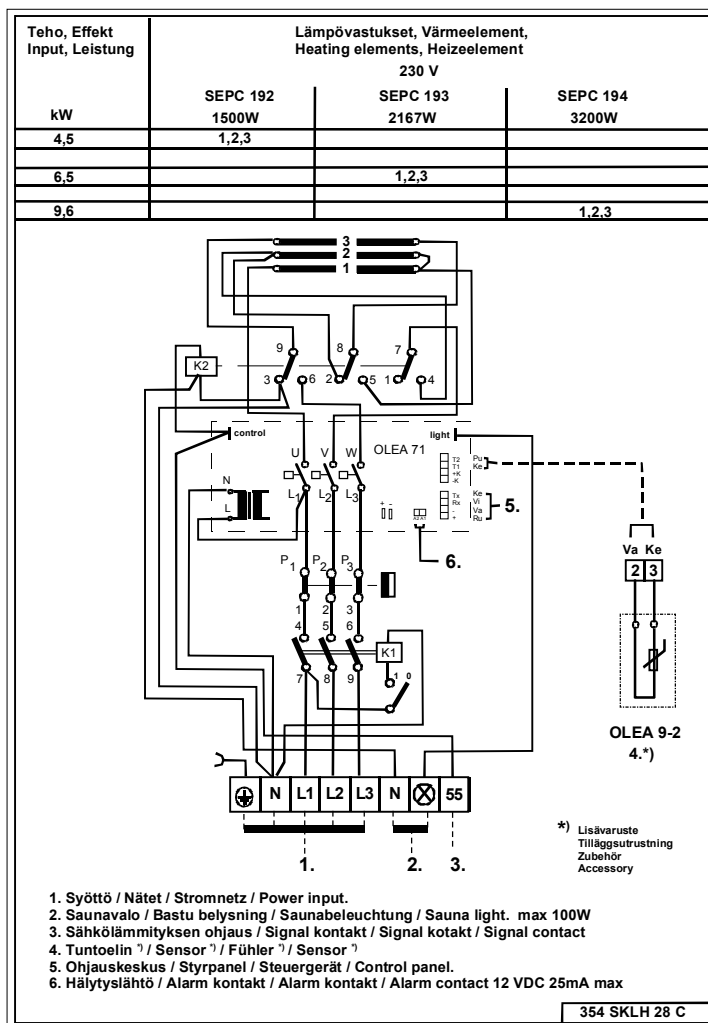


1. Saunahuone
2. Pesuhuone
3. Sähkökiuas
4. Poistoilmaventtiili
5. Poistohormi tai -kanava
6. Saunahuoneen ovi

Poistoilmamuria käytettäessä raittiin ilman sisääntuloventtiili sijoitetaan alueelle A.

Toteuttaessa ilmanvaihto luonnonkierrolla (esim. seinän läpi), sijoitetaan tuloventtiili alueelle B ja poistoventtiili vähintään 1m korkeammalle ja mahdollisemman etäälle kiukaasta.

KYTKENTÄKAAVA

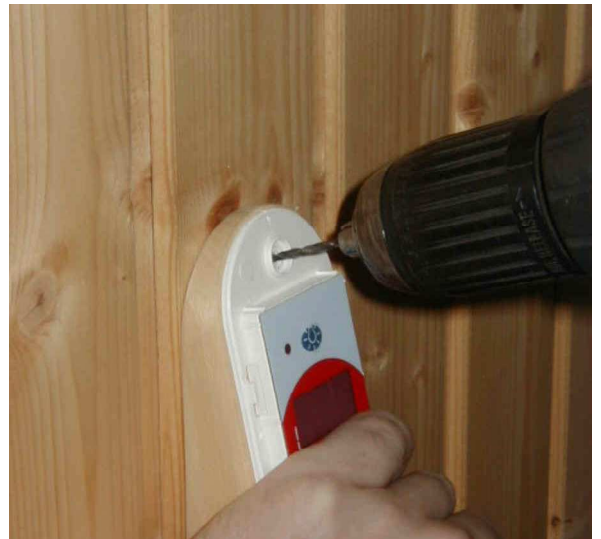


Kiuasohjaimen kiinnitysohje

1. Kiinnitä ensin puinen ohjainalusta seinään ohjaimen mukana tulevilla ruuveilla. Tarkista ennen kiinnitystä, että alusta on sallitulla asennusalueella (tarkempi kuvaus löytyy kohdassa Kiukaan asennusmitat). Voit tarvittaessa käyttää apuna vesivaakaa, jolla varmistat, että alusta pysyy suorassa asennuksen aikana.



2. Aseta ohjain mahdollisimman tarkasti puiseen alustan päälle ja poraa 2 - 3 mm reikä ylemmän aihion läpi puualustaan. Reiän syvyydellä ei ole merkitystä, koska sen tarkoitus on vain helpottaa ruuvien kiertämistä puiseen alustaan.



3. Kiinnitä tämän jälkeen ohjain ruuvilla puiseen alustaan. Kun olet varmistanut että ohjain on suorassa alustaan nähden, poraa reikä alemman aihion läpi ja ruuvaa ohjain kiinni myös alaosasta.



4. Ennen lopullista kiristämistä varmista, ettei kierrekaapeli ole puristuksissa ohjaimen ja puisen alustan välissä, vaan sen tulee olla siihen tarkoitettu syvennyksessä.



5. Aseta ohjaimen kehys paikoilleen. Kehys asettuu paikolilleen käsin painamalla. Poista kehyyksen alareunasta kaapelille varattu esityöstetty muoviosa esim. puukolla.



6. Kehys poistetaan painamalla ohuella tangolla tai pienellä meisselillä kehyyksessä olevista koloista, (4 kpl) ja kääntämällä varovasti ulospäin.



TAKUUEHDOT

1. - Yleistä

Saunatec Group Oy (Valmistaja) antaa valmistamilleen tuotteille näiden ehtojen mukaisen takuun. Valmistaja takaa tuotteidensa laadun ja toiminnan takuuajana.

Takuu edellyttää, että ostaja noudattaa tuotteiden sijoituspaikkaa, asennusta, käyttöä ja huoltoa sekä kiuaskivien ominaisuuksia koskevia valmistajan ohjeita.

Takuu koskee Suomessa myytyjä ja käyttöön otettavia tuotteita.

- Sähkökiukaiden, ohjauskeskusten ja höyrystimien takuu

Takuu on voimassa 24 kuukautta tuotteen ostopäivästä tai tuotteen sijoituspaikkana olevan rakennuskohteen vastaanottopäivästä lukien, riippuen siitä kumpi on myöhäisempi.

Sähkökiukaan takuu edellyttää, että;

1. Huoneistokäytössä olevan kiukaan kivitila ladotaan takuuajana uudelleen vähintään kerran vuodessa ja rapautuneet kivet uusitaan.

2. Laitos / ammattikäytössä olevan kiukaan kivitila ladotaan takuuajana uudelleen vähintään kolme kertaa vuosittain.

Lisäksi sen kiuaskivet on vaihdettava vähintään kerran vuodessa. Vaihdoista on tarvittaessa esitettävä selvitys.

Jos kiuas on varustettu höyrystimellä, on höyrystin aina käytön jälkeen tyhjennettävä. Veden pehmennyksestä ja kalkinpoistosta on huolehdittava ohjeiden mukaisesti.

Edellä sanottu koskee kaikkia höyrystimisiä.

Takuutositteena on tuotteen ostokuitti, rakennuskohteen vastaanottopöytäkirja tai vastaava selvitys.

Keraamisten kivien käyttö kiukaissa on kielletty ! Mikäli niitä on käytetty takuu ei sido Valmistajaa.

3. Puulämmitteisten kiukaiden, patojen ja hormien takuu

Takuu on voimassa 12 kuukautta tuotteen ostopäivästä lukien. Takuutositteena on myyjäliikkeen kuitti. Polttoaineena tulee käyttää puuta.

4. Varaosatakuu

Varaosan takuu on voimassa 12 kuukautta ostopäivästä lukien. Rikkoutuneen korvaava osa toimitetaan maksutta tuotteen myyjälle. Varaosan asentajana on käytettävä Valmistajan valtuuttamaa asentajaa. Valmistaja ei vastaa rikkoutuneen osan irrottamisen ja uuden osan asentamisen aiheuttamista kuluista. Rikkoutunut osa on Valmistajan pyynnöstä ja kustannuksella palautettava.

Takuutositteena on myyjäliikkeen kuitti tai valtuutetun asentajan antama todistus.

5. STUL - Sähkö ja teleurakoitsijaliiton ehtojen mukainen takuu

STUL takuuta sovelletaan sähkökiukaisiin, ohjauskeskuksiin ja höyrystimisiin, kun siitä on erikseen sovittu. STUL - takuuehdot liitetään niissä tapauksissa näihin takuuehtoihin. Kun STUL - takuuehtojen käytöstä on sovittu, ne syrjäyttävät nämä takuuehdot, jos ehdot ovat keskenään ristiriidassa.

6. Takuuvastuun rajoitukset

Ostajan on hoidettava tuotetta huolellisesti. Ostajan on tuotteen vastaanottaessaan tarkastettava sen virheettömyys kuljetus- tai varastointivaurioiden varalta. Havaituista vaurioista on heti ilmoitettava tuotteen myyjälle tai kuljetusliikkeelle.

Valmistaja ei ole vastuussa tuotteen virheistä, toiminnan häiriöistä tai puutteista, jotka aiheutuvat kuljetuksesta tai virheellisestä varastoinnista, Valmistajan ohjeiden vastaisesta asennuksesta, käytöstä, huollon laiminlyönnistä tai tuotteen sijoittamisesta sellaiseen tilaan, jonka olosuhteet eivät vastaa Valmistajan suositusta.

7. Virheestä ilmoittaminen

Ostajan on ilmoitettava tuotteen virheestä tai häiriöstä heti sen ilmaannuttua ja viimeistään 14 päivän kuluessa.

Ilmoitus voidaan tehdä Valmistajalle, tuotteen myyjälle tai Valmistajan valtuuttamalle asennusliikkeelle.

Takuuta koskevat vaatimukset on tehtävä viimeistään 14 päivän kuluessa kyseistä tuotetta koskevan takuuajan umpeutumisesta.

8. Valmistajan toimenpiteet takuun yhteydessä - takuun jatkuminen

Aiheelliseksi todetun takuuilmoituksen perusteella Valmistaja korjaa tai vaihtaa virheellisen tuotteen. Korjaus tai vaihto tapahtuu Valmistajan kustannuksella. Valmistaja on oikeutettu käyttämään itselleen edullisinta vaihtoehtoa. Varaosan takuu on määritelty edellä kohdassa 4. Vaihdetulle osalle annetaan 4. kohdan mukainen varaosatakuu. Korjatun tuotteen takuu säilyy muilta osin ennallaan.

Valmistaja ei korvaa tuotteen virheen tai häiriön ostajalle aiheuttamia kuluja, liiketoiminnan estymisen aiheuttamaa tappiota eikä muutakaan välitöntä tai välillistä vahinkoa.